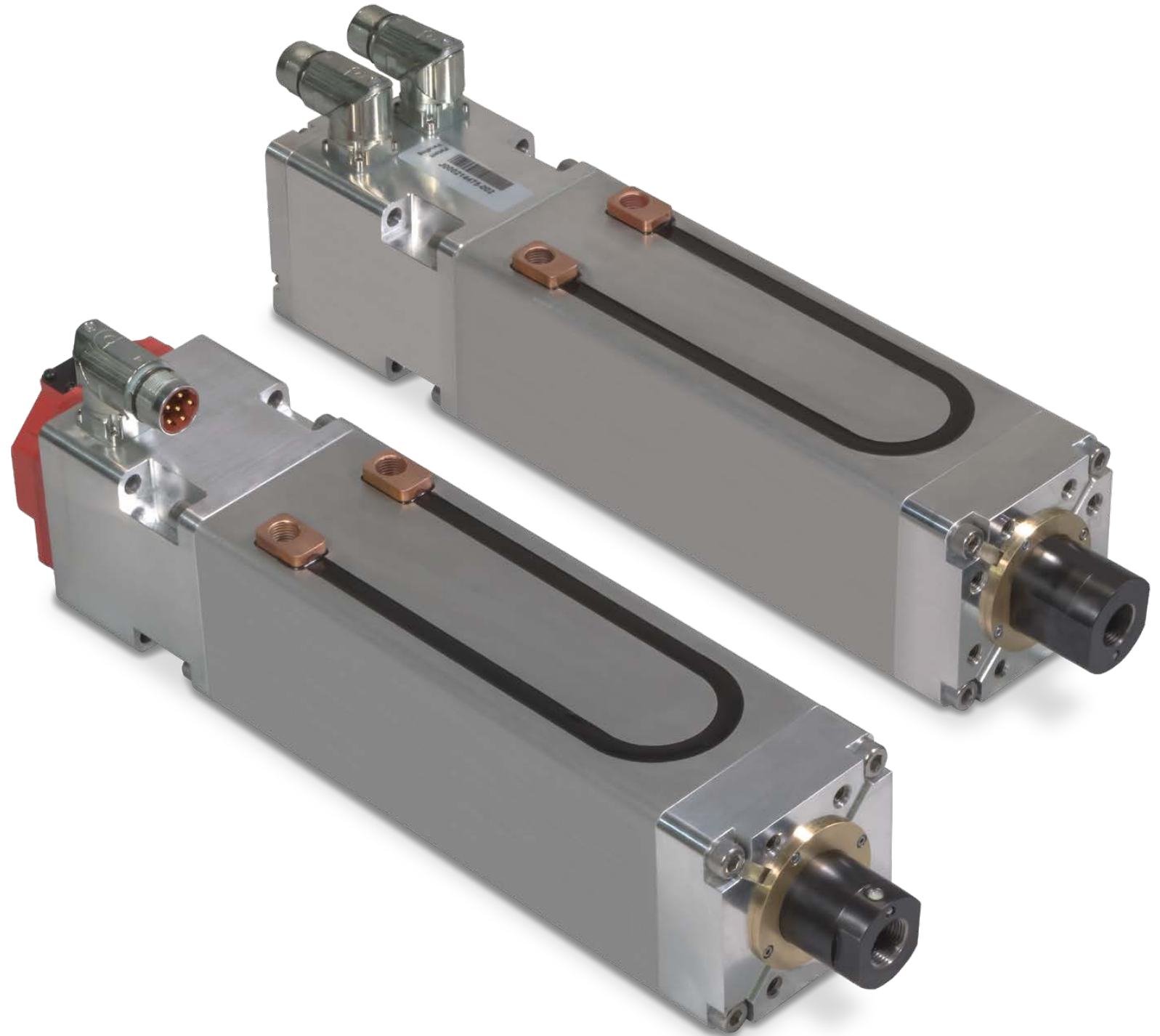


# 紧凑型 ServoWeld<sup>TM</sup> 伺服电动缸

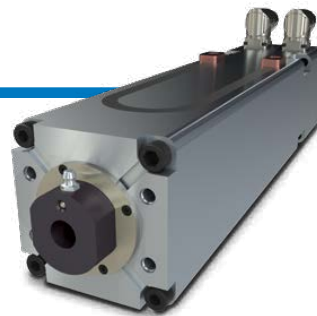
专利申请中



整体式电机高推力电动缸

# ServoWeld CSW

Tolomatic 是适用于电阻点焊的整体式伺服电动缸的世界领先制造商，其产品被世界顶级焊枪 OEM 和众多全球车辆制造商广泛采用。



## 卓越的整体式伺服电机作动筒

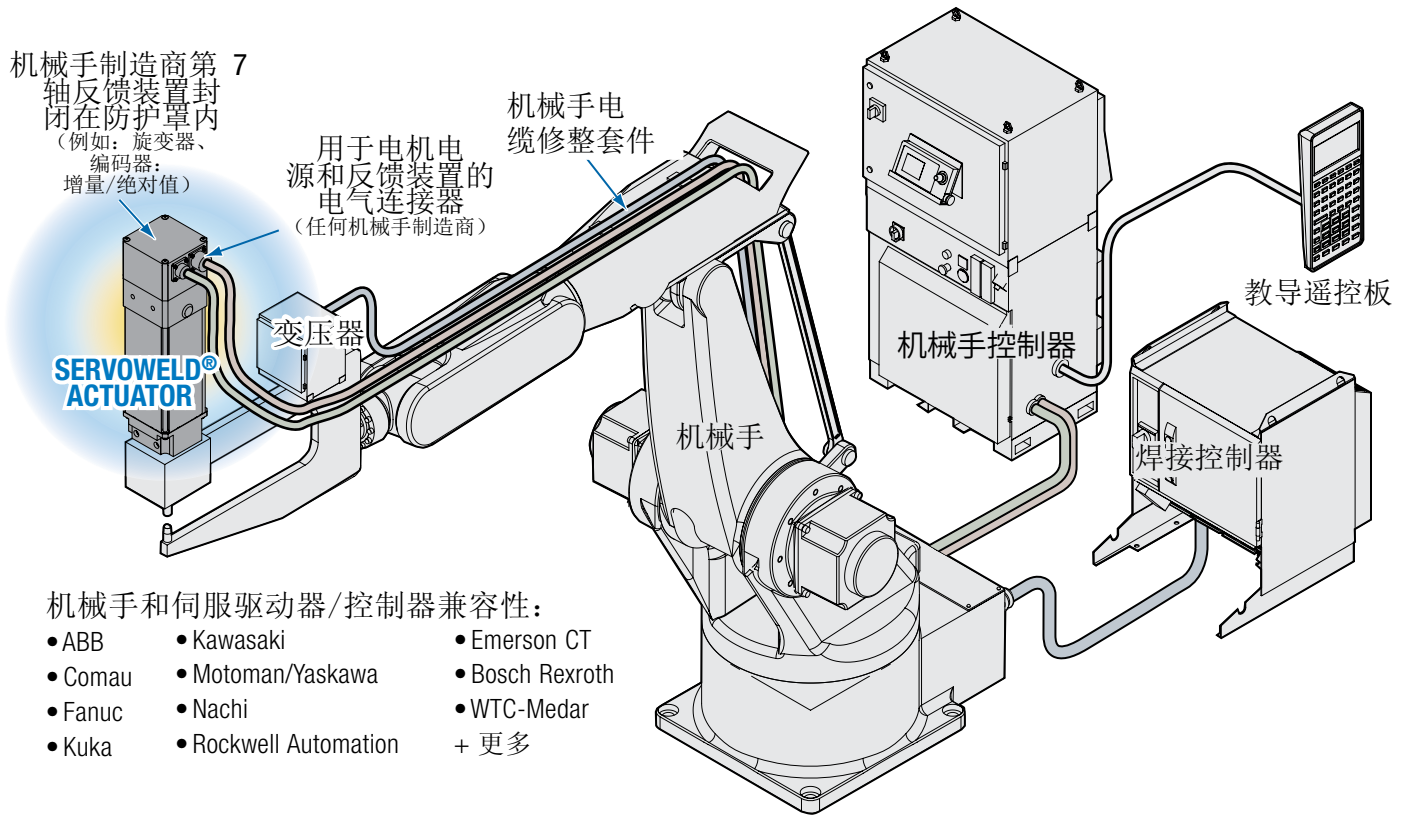
Tolomatic ServoWeld 系列整体式伺服作动筒的设计具备一流的性能以及对电阻点焊焊枪应用而言最为重要的因素。

焊接数量/产品寿命	Tolomatic 卓越的滚柱螺杆设计与任何同类技术（其他滚柱螺杆、滚珠螺杆、气动技术）相比，具有最高的额定动载荷，可完成更多焊接次数。
力度重复精度	专为焊接设计的偏斜绕组可最大限度降低电机的齿槽效应并提供业界最佳的作动筒力度重复精度： <ul style="list-style-type: none"><li>在作动筒的整个寿命期内保持 <math>\pm 3\%</math> 以内</li></ul>
效率	作动筒的所有元素（绕组、螺杆、推杆刮刀、轴承）均设计为优化作动筒系统的效率，并提供市面上能源效率最高的解决方案。
每分钟焊接数	作动筒的所有元素（绕组、螺杆、推杆刮刀、轴承）均设计为在焊接应用中以尽可能低的温度持续运转，并且还能增加水冷选件。这意味着每分钟焊接数超过任何同类技术（其他滚柱螺杆、滚珠螺杆、气动技术）。
重量	将 Tolomatic 整体式伺服作动筒应用于焊枪设计，可最大限度减轻重量。此外，Tolomatic 还可针对特定的焊枪应用定制作动筒，以提供业界领先的轻量型设计。
寿命期成本	Tolomatic 作动筒堪称市面上最长效、最高效并且每分钟焊接数最高的作动筒，可提供最低的每点焊总体成本。

## ServoWeld 应用



# 典型机械手 ServoWeld 装置



**Tolomatic** 针对电阻点焊应用提供了范围最广、功能最强的整体式伺服作动筒系列

型号:	<b>GSWA</b>	<b>SWA/SWB</b>	<b>CSWX</b>
焊接数 <sup>1</sup> (百万次):	20+	20+ (10+ SWB)	30+ (20+ CSW)
重新润滑时无需拆解:	是 <sup>4</sup>	是	是
最高力度:	36.7 千牛顿	24.0 千牛顿 SWA (22.0 千牛顿 SWB)	18.0 千牛顿 CSWX (15.6 千牛顿 CSW)
作动筒输出力度 <sup>2</sup> (寿命期) 重复精度:	±3%	±3% (±5% SWB)	±3%
重量 (尺寸 <b>33,3</b> ) <sup>3</sup>	8.3 千克	7.2 千克	10.2 千克
(尺寸 <b>44,4</b> ) <sup>3</sup> :	13.8 千克	14.2 千克	
(尺寸 <b>55</b> ) <sup>3</sup> :	30.5 千克		
水冷:	可选	可选	可选
手动超控:	可选	否	可选
完全力度方向:	推拉	推送	推拉

<sup>1</sup> 基于按照用户手册建议正常使用的正确润滑的 ServoWeld 装置。影响 ServoWeld 作动筒能够达到的总焊接次数的因素包括焊接规范、焊头力度、环境和润滑度。

<sup>2</sup> 焊接力度 <sup>3</sup> 重量随所选的反馈装置和安装选件而异

<sup>4</sup> 存在一些例外情况, 请参阅 GSWA 用户手册

# CSW 紧凑型 ServoWeld™ 伺服电动缸

## ENDURANCE TECHNOLOGY<sup>SM</sup>

耐力技术 | Tolomatic设计原则 A Tolomatic Design Principle

Endurance Technology 功能的设计宗旨是实现最大耐久性以延长使用寿命

	CSW	CSWX
力度性能	15.6 千牛顿 (3,500 磅力)	18 千牛顿(4,047 磅力)
典型焊接预估 寿命	两千万焊点	三千万焊点
质保	12个月	24个月
滚柱丝杆	RN05 & RN10	RN05XR & RN10
电机	3段式	3段式&4段式
选项:	无法使用	压力反馈器
	无法使用	长行程

### 整合式水冷

- 相较于外部式水冷的设计，多了23%的效率
- 能允许更高的占空比和更多的每小时焊接数

### 大推力杆

40%更大的直径提供了更优秀的稳定性

专利申请中

### 整合式抗旋转

可选的机械加工的“双D”型的推力杆设计来提供内部的抗旋转机制

### 附加选项:

- 长行程
- 手动超控



## 整合式力反馈的选项

- 整合式压电传感器
- 输出数值范围 0-10V

## 最高力度

15.6 千牛顿 (3500 磅力)

## 标准的行程长度

- 160 毫米 (6.3 英寸)
- 200 毫米 (7.9 英寸)
- 250 毫米 (9.8 英寸)
- 300 毫米 (11.8 英寸)

## 重复性

在整个电动缸的生命周期里，力的重复精度达到  $\pm 3\%$

## 高速

- 10毫米导程的选项
- 700毫米/秒 (27.5英寸/秒)

## 中部耳轴固定 支座



矩形的铝挤压外身使更容易适应各种各样的固定安装位置



## TOLOMATIC 行星滚柱丝杆

- 5毫米
- 10毫米



# ServoWeld CSW 一体式伺服电动缸

表: 性能和机械规格

系列		CSW		CSWX			
镜框尺寸	毫米	90.0	90.0	90.0			
	英寸	3.54	3.54	3.54			
电机绕组		V23 / V43		V23 / V43		V24 / V44	
丝母/丝杆		RN05	RN10	RN05XR	RN10	RN05XR	RN10
丝杆导程	毫米	5.0	10.0	5.0	10.0	5.0	10.0
最高力度	千牛顿	15.6	7.9	15.8	7.9	18.0	10.5
	磅力	3500	1780	3560	1780	4047	2350
最高速度	毫米/秒	342 / 350	683 / 700	342 / 350	683 / 700	350	700
	英寸/秒	13.5 / 13.8	26.9 / 27.6	13.5 / 13.8	26.9 / 27.6	13.8	27.6
丝杆 (动态额定载荷)	千牛顿	73.3	76.4	91.7	76.4	91.7	76.4
	磅力	16,479	17,175	20,623	17,175	20,623	17,175
标称后驱动力	牛顿	405	205	405	205	405	205
	磅力	91	46	91	46	91	46
重量*	千克	10.9	10.9	10.9	10.9	11.4	11.4
	磅力	24.0	24.0	24.0	24.0	25.1	25.1
行程	毫米	160	160	160	160	160	160
	英寸	6.3	6.3	6.3	6.3	6.3	6.3
底座惯性	千克-平方厘米	5.5	5.5	5.5	5.5	6.5	6.5
	磅-英寸	1.9	1.9	1.9	1.9	2.2	2.2
“最大侧向力 (150 毫米)”	牛顿	75		75			
	磅力	17		17			
“环境温度 ** 范围”	°C	0 至 50		0 至 50			
	°F	32 至 122		32 至 122			
IP等级	标准 IP65 (静态) 						
机构列表	CE 而 cULus 						

(\*只限 CSWX)

表 2: CSW 重量

	电动缸基础重量*	增加头盖选项			圆型推力杆 增加行程长度			双D推力杆 增加行程长度		
		圆型推力杆 +94毫米 头盖	双D推力杆 +90毫米 头盖	双D推力杆 +94毫米 头盖	200 毫米 (7.9 英寸)	250 毫米 (9.8 英寸)	300 毫米 (11.8 英寸)	200 毫米 (7.9 英寸)	250 毫米 (9.8 英寸)	300 毫米 (11.8 英寸)
千克	9.661	0.028	0.238	0.273	0.72	1.62	2.52	0.80	1.80	2.80
磅	21.3	0.06	0.52	0.6	1.59	3.57	5.56	1.76	3.97	6.17

\*3段式电机, 圆型推力杆, 90毫米头盖, RN05,160毫米行程

	增加丝杆形式		增加反馈器装置					增加其他选项			
	RN05xR	RN10	Kuka	ABB	Fanuc A1000/ A128	Fanuc A64 后盖	Sick	4段式电机	抱闸	水冷	耳轴
千克	0.066	0.076	0.816	0.864	0.576	0.933	0.66	0.63	0.505	0.183	0.579
磅	0.14	0.17	1.8	1.91	1.27	2.06	1.46	1.39	1.11	0.4	1.28

## 重量汇总

行程	重量		
		最小	最大
160 毫米	千克	10.24	12.84
6.3 英寸	磅	22.57	28.31
200 毫米	千克	10.96	13.64
7.9 英寸	磅	24.16	30.07

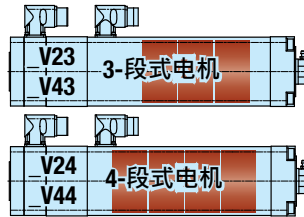
行程	重量		
		最小	最大
250 毫米	千克	11.86	14.64
9.8 英寸	磅	26.14	32.28
300 毫米	千克	12.76	15.64
11.8 英寸	磅	28.12	34.48

# ServoWeld CSW 一体式伺服电动缸

表 3: 电机规格:

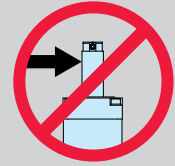
系列		CSW_				
电机绕组 / 电机电压		_V23	_V43	_V24	_V44	
扭矩常数 (Kt)	牛顿-米/A 峰值	0.66	1.27	0.64	1.28	
	英寸-磅/A 峰值	5.8	11.3	5.7	11.4	
电压常数 (Ke)	伏/每分钟千转峰值	79.8	154	77.6	155.1	
失速扭矩	辐射冷却	牛顿-米	4.3	4.3	5.7	5.7
		英寸-磅	38.1	38.1	50.1	50.1
	水冷	牛顿-米	9.7	9.7	13.4	13.4
		英寸-磅	86.1	86.1	118.1	118.1
持续失速电流	辐射冷却	A <sub>RMS</sub>	5.2	2.6	7.2	3.6
	水冷	A <sub>RMS</sub>	12.3	6.1	17.3	8.7
最大扭矩	牛顿-米	16.6	16.6	21.9	21.9	
	英寸-磅	146.8	146.8	194.1	194.1	
电流峰值	A <sub>RMS</sub>	20.3	10.1	29.0	14.5	
电阻	欧姆	2.07	8.28	1.14	4.56	
电感	mH	3.80	15.00	2.42	9.82	
总线电压	V <sub>RMS</sub>	230	460	230	460	
额定电压下的速度	每分钟转数	4100	4200	4200	4200	
级数		8	8	8	8	

电机绕组  
 \_V23  
 \_V43 = 3 段式电机  
  
 \_V24  
 \_V44 = 4 段式电机



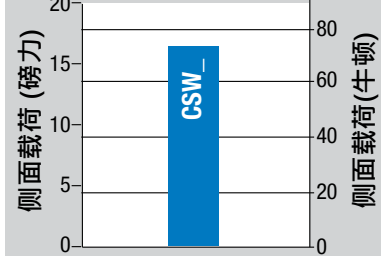
## 侧面载荷

有些焊枪设计可能会让电动缸受到过度的侧面载荷，从而缩短总体使用寿命。因此需要采取措施（尤其在“C”型设计中）来限制侧面载荷。为实现寿命最优化，为优化使用寿命，Tolomatic 建议侧面载荷小于下图所示。



## CSW\_ 侧面载荷规格

在150毫米(6英寸)处



## 刹车注意事项

如果执行器上的力超过表1中所列的反向驱动力，则无动力的SW将需要制动器来保持其位置。

制动器可与执行器一起使用，以防止其反向驱动，通常在垂直应用中。出于安全原因或为了节省能量，可以使用制动器，以允许执行器在不通电时保持位置。

注意：可选的弹簧应用/电子释放

刹车需要24V电源。



表 4: 抱闸规格:

系列		CSW_
转动惯量	克-平方厘米	260
	盎司-平方英寸	1.422
电流	安培	0.67
保持扭矩	牛顿-米	5.0
	英寸-磅	44
啮合时间	毫秒	35
二极管啮合时间	毫秒	80
分离时间	毫秒	25
电压	直流电压	24

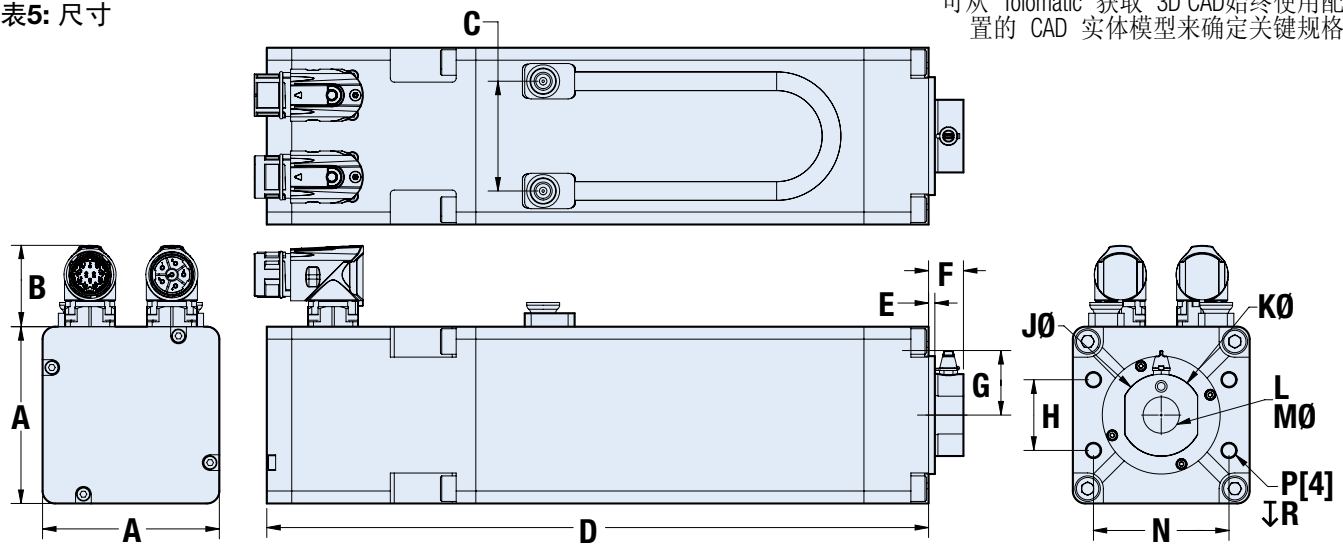
# CSW 尺寸

3D CAD available from Tolomatic  
Always use configured CAD solid model  
to determine critical dimensions



表5: 尺寸

可从 Tolomatic 获取 3D CAD 始终使用配置  
的 CAD 实体模型来确定关键规格



	CSWX3
A	90.00
B	41.41
C	55.88
D	396.8
E	3.2
F	17.8
G	32.86
H	36.00
J	42.00

公制毫米尺寸

	CSWX3
K	41.70
L	M20X1.5-6H 40.0
M	60.00
N	69.00
P	M8X1.25 X 12mm
R	20.0

	CSWX3
A	3.543
B	1.630
C	2.200
D	15.62
E	0.13
F	0.70
G	1.294
H	1.417
J	1.654

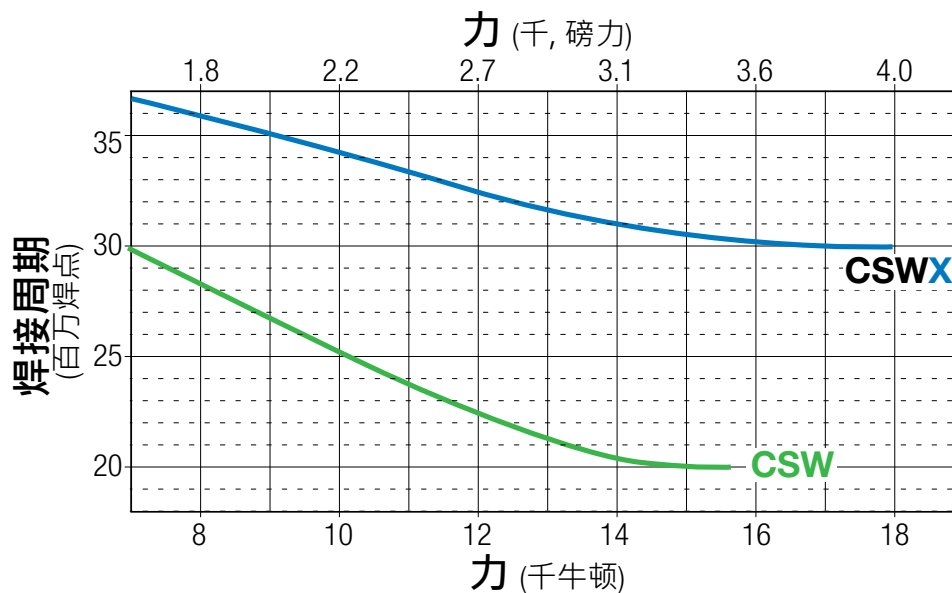
英制英寸尺寸

	CSWX3
K	1.642
L	M20X1.5-6H 1.58
M	2.362
N	2.717
P	M8X1.25 X 12mm
R	0.79

## CSW 性能

图 1: 性能:

**预估寿命**  
(使用正确的安装和维护)





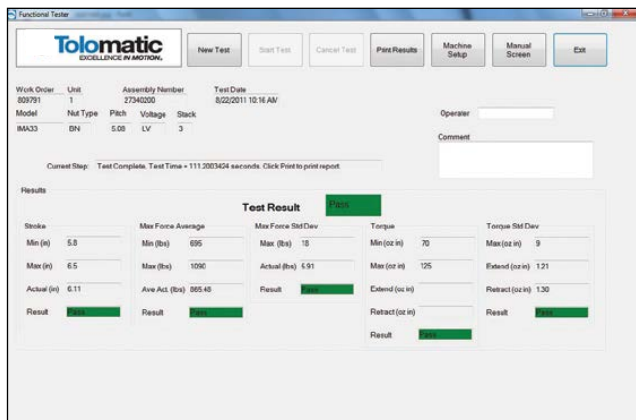
# 每个电动缸均经过完整的验证测试

每个ServoWeld电动缸都必须在我们的工厂通过严格的测试。

交付前我们对每个独立装置的性能进行了检验，以确保其符合 Tolomatic 的高性能标准。



功能测试运行数百个周期，对下列参数进行量化：冲程长度、无载荷下的扭矩、输入电流比力度标准偏差。



对参数进行测试，从而推进功能测试程序的进度。



最终系统测试确保反馈设备与 ServoWeld 电机的各极对准。

- 1. 高 POT (高电位/高电压测试)**  
这套标准电机测试程序分为 3 个部分，对总成的绝缘系统进行检查，以验证电枢和热况导线具有正确的绝缘性。
- 2. ServoWeld® 和反馈装置 (编码器、旋变器、反馈装置) 的电子相性**  
使用固定电流和特殊设计的夹具，反馈装置将参照 Tolomatic 电机的相性进行物理和电子调准。
- 3. 功能测试**  
借助 Tolomatic 运动控制部件和专用数据获取设备进行。该测试运行数百个周期，使用电子载荷传感器和数据获取设备，对下列参数进行量化：冲程长度、无载荷下的扭矩、输入电流比力度平均值、输入电流比力度标准偏差。
- 4. Tolomatic 系统测试**  
使用单轴控制装置，确保反馈装置与 Tolomatic 电机的各极正确对准。

焊枪设计可能会使推杆承受过大的侧向负载，从而缩短整体使用寿命。GSWA33 和 CSW(X) 导向推杆可承受由电极质量、焊头错位和焊头打滑引起的侧向负载。对于其他伺服焊接配置，尤其是“C”型焊枪设计，需要采取额外措施限制侧向负载。为了达到最长的使用寿命，建议采用外部导向，以尽量减少推力杆的侧向负载，并在整个使用寿命期间保持焊枪对齐。请参考 GSWA、SWA/SWB 和 CSW(X) 手册和/或小册子中的侧面负载能力图表。

**推杆括垢器/刮刀：**推杆括垢器/刮刀总成可在现场更换。为了实现最长使用寿命，应采取的措施来减少/除去推杆括垢器/刮刀接合部位的污染物、焊渣和水。工业用推杆防护罩和/或偏转装置的实施可以在此部位得到有效利用。

**电缆：**建议使用屏蔽电源和反馈电缆来最大程度降低电气噪音/接地问题。电气噪音或接地不当可能破坏反馈装置信号。

**RSW 伺服系统校准：**RSW 焊枪伺服系统由机械手第 7 轴放大器、机械手反馈装置、机械手 RSW 软件、焊枪底盘和 ServoWeld 组成。

为了达到最佳 RSW 焊枪伺服系统性能，该校准过程应包括生产焊接规范中的最大焊头焊接力度、焊头修整力度和介乎二者之间的多个焊头焊接力度。利用所有可用的机械手制造商力度表输入可提供最佳 RSW 焊枪伺服系统性能。在 RSW 焊枪伺服系统校准和生产焊接规范中，应使用相同的焊头工件触点速度。

**焊头/工件触点速度：**Tolomatic 测试证实，在焊头工件触点速度为 25 毫米/秒或更慢的情况下可达到最高 ServoWeld 重复精度（输入电流比输出力度）。速度高于 25 毫米/秒就会对焊接力产生“冲击影响”。这种对焊接力的冲击影响会在焊接周期完成之前衰退。

**承载机械手应用：**承载机械手 RSW 焊枪应用凭借持续的机械手运动和多种 RSW 焊枪位置，降低了积水/进水风险。此外，在承载机械手应用中，RSW 焊枪的定位可以编程为焊帽更换程序/例程的一部分，以消除 ServoWeld 进水风险。（焊帽上面的 ServoWeld）

**机械手制造商伺服文件：**只能向机械手制造商索取用于操作 ServoWeld 的机械手制造商伺服参数文件。每个机械手制造商都会创建第三方电机伺服参数文件，通过其第 7 轴验证 ServoWeld 的操作，以及维护用于操作 ServoWeld 的伺服电机参数文件。

**焊枪交换装置应用：**格子中的焊枪存放夹具在确定焊枪位置时应确保可移动电极不会对 ServoWeld 推杆施加载荷

（反向驱动 ServoWeld）。焊枪头的位置应确保在从机械手/焊枪交换装置断开时能以较小的作用力闭合焊枪。考虑配置有整体式制动器选件的 ServoWeld。

**固定/轴架式应用：**一种更具挑战性的 RSW 应用是轴架式 RSW 焊枪，其中 ServoWeld 采用垂直安装且推杆向上。应采取措施减少和/或消除 ServoWeld 在 ServoWeld 装置接触区中的进水、积水/喷水风险，以最大程度延长整体使用寿命。

# ServoWeld CSW 一体式伺服电动缸

## 订货

型号选择 (必须在本订单中)

**C S W 3 S V 2 3 W 2 F 1 C S I R N 1 0 S 2 0 0 A 2 H F 1**

### 型号

**CSWX** 紧凑型 ServoWeld X  
**CSW** 紧凑型 ServoWeld

### 尺寸

**3** 3 系列; 90毫米正方形

### 热敏保护

**F** Fanuc 专利  
**R** 600 毫姆串联电阻温度开关  
**P** PT1000  
**S** 标准, 常闭温度开关

### 电机压力和绕组

**23** 230 Vac, 电机压力, 3组套绕组  
**43** 460 Vac, 电机压力, 3组套绕组  
**24\*** 230 Vac, 电机压力, 4组套绕组  
**44\*** 460 Vac, 电机压力, 4组套绕组

### 冷却

**R1** 辐射冷却  
**W1** 水冷, G 1/4 螺纹, 连接头侧  
**W2** 水冷, G 1/4 螺纹, 对立交接头

### 反馈器, 连接头, 配线

**A1** ABB 旋变器  
**C1** Comau 旋变器  
**E1** Emerson CT Hiperface  
**F1** Fanuc a128  
**F2** Fanuc a64  
**M1** Motoman 绝对值  
**N1** Nachi 绝对值 FD11 系列  
**R1** Rockwell Automation Hiperface  
**R2** Rockwell Automation Hiperface DSL  
**W1** Kawasaki 绝对值 E 系列  
**XX** 特殊

### 反馈器提供者:

**CS** 客户提供  
**TS** Tolomatic 提供

### 抱闸选项

**1** 无抱闸  
**2** 24V 抱闸  
**3** 90V 抱闸

### 丝杆导程

**RN05** 滚柱丝母, 5 毫米导程  
**RX05\*** 滚柱丝母, 5 毫米导程, 加长滚柱丝母  
**RN10** 滚柱丝母, 10 毫米导程

### 行程长度

**S160** 160毫米 (6.3") 行程  
**S200** 200毫米 (7.9") 行程  
**S250** 250毫米 (9.8") 行程  
**S300** 300毫米 (11.8") 行程

### 顶端螺母选项

**A** 母头 M20  
**B** 母头 M16  
**C** 20 毫米 球型鱼眼  
**D** 16 毫米 球型鱼眼

### 推力杆形式

**1** 圆型  
**2** 双D (防旋转)

### 电动缸安装方式

**HF1** 标准头盖 4 M8x1.25 螺纹孔, 69毫米x36毫米 模式  
**UN1** 通用94平方毫米头盖 中部耳轴 (联系 Tolomatic)

### 附加选项

(每个字符都需分开)

**FA\*** 压力反馈器  
手动超控  
(联系 Tolomatic)

(\*只限 CSWX)

▲ 所列代码并非全部与所有选件都兼容。

请致电 Tolomatic 公司 +86 (512) 6750-8506 根据您应用的要求确定可购买的选件及附件。



# Tolomatic 与众不同 作为行业领导者可以给你的更多:



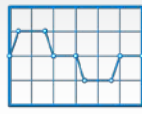
## 创新产品

采用Endurance Technology<sup>SM</sup>的独特特性执行器解决方案, 解决您富有挑战性的应用需求。



## 快速交货

目录产品的最快交付... 按订单生产, 行程长度可配置, 安装选项灵活。



## 执行器规格定制

在线规格定制, 易于使用, 精确且随时更新。寻找符合您的要求的Tolomatic电动执行器。



## 您的电机

用兼容的安装板来匹配你的电机, 这些安装板随Tolomatic电动执行器一起发货。



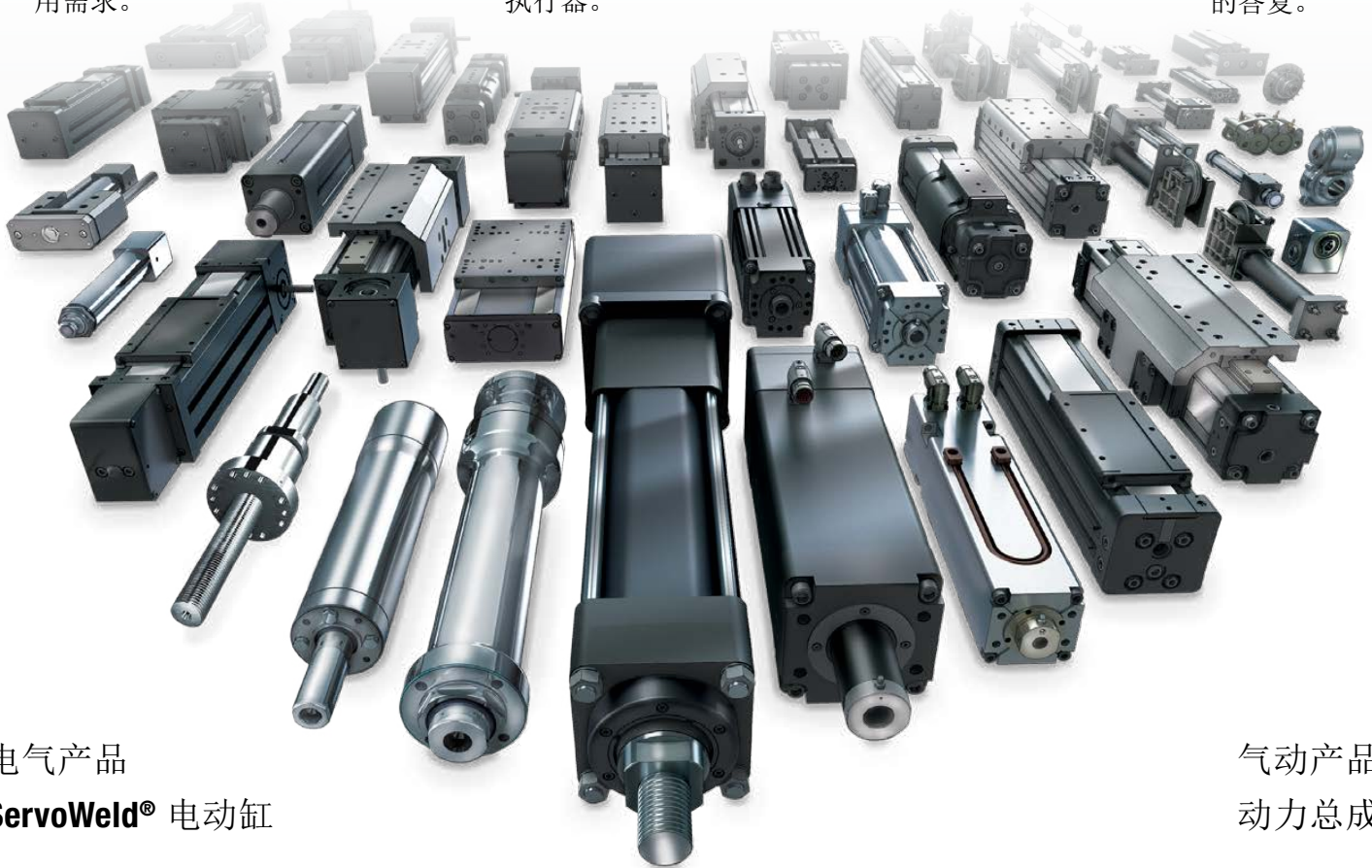
## 数据库

易于访问的CAD文件采用最流行的格式, 可以直接保存在您的组件中。



## 卓越服务

广泛的运动控制知识: 希望获得Tolomatic的行业专家对任何应用和产品问题的迅速, 礼貌的答复。



电气产品

ServoWeld<sup>®</sup> 电动缸

气动产品

动力总成

# Tolomatic<sup>TM</sup>

出色的运动 EXCELLENCE IN MOTION

COMPANY WITH  
QUALITY SYSTEM  
CERTIFIED BY DNV  
= ISO 9001 =

公司通过了挪威船级社质量体系认证 = ISO 9001 =  
认证地点: 明尼苏达州哈默尔市

### 美国-总部

#### Tolomatic Inc.

3800 County Road 116  
Hamel, MN 55340, 美国

电话: (763) 478-8000

免费热线: 1-800-328-2174

sales@tolomatic.com

www.tolomatic.com

### 墨西哥

#### Centro de Servicio

Parque Tecnológico Innovación  
Int. 23, Lateral Estatal 431,  
Santiago de Querétaro,  
El Marqués, 墨西哥, C.P.  
76246

电话: +1 (763) 478-8000

help@tolomatic.com

### 德国

#### Tolomatic Europe GmbH

Elisabethenstr. 20  
65428 Rüsselsheim

德国

电话: +49 6142 17604-0

help@tolomatic.eu

### 中国

#### Tolomatic Automation Products (Suzhou) Co. Ltd.

拓美克自动化产品(苏州)  
有限公司 (仅限ServoWeld<sup>®</sup>查询)  
中国江苏省苏州市苏州新区  
虎丘区创业街60号B幢

邮编 215011

电话: +86 (512) 6750-8506

Tolomatic\_China@tolomatic.com

所有品牌和产品名称均为其各自公司的商标或注册商标。  
本文内容在印刷时被认为是准确的。但是, Tolomatic对其  
使用或本文件中可能出现的任何错误不承担任何责任。

Tolomatic保留更改本文所述设备的设计或操作以及任何相  
关运动产品的权利, 恕不另行通知。本文件中的信息如有  
更改, 恕不另行通知。

请访问 [www.tolomatic.com](http://www.tolomatic.com) 了解最新的技术信息